

## Polyester Devrilir Pervane

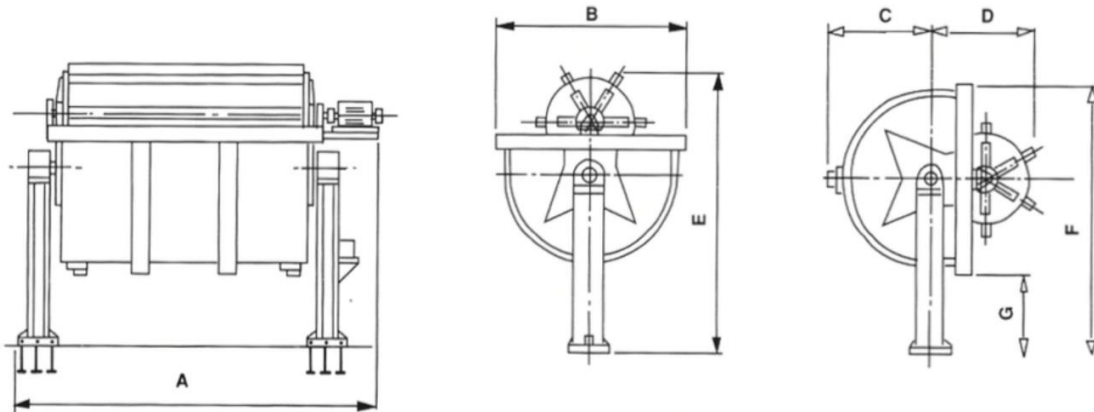
### Polyester Tilting Paddle

#### Genel Özellikler

#### General Description

1	<b>Gövde</b> Body	Ana gövde polyester cam elyafdan üretilmiştir. Made of polyester fiber glass.
2	<b>Kanatlar</b> Wings	Kanatlar 1200 mm çapında 6 kollu yapıdadır.İmalatında Afirika menşei sert ahşap kullanılmaktadır.Bağlantı flanşları paslanmazdır. Wings have 6 arms. Diameter is 1200mm and made of African wood. Wing supports are stainless steel.
3	<b>Devrilme</b> Tipping	Makinenin polyester gövdesi hidrolik pistonlar yardımı ile 90 derece devrilme özelliğine sahiptir. Polyester body can be tilted 90 degrees thank to 2 pistons.
4	<b>Boşaltma Valfleri</b> Drain Valves	Makinemizde 2 adet 100 mm çapında otomatik açılır-kapanır valf mevcuttur. Paddles have two sides 100 mm, automatic open and close drain valves.

	Model		EPP-3.0	EPP-5.0	EPP-8.0	EPP-10.0	EPP-15.0
5	<b>Kapasite</b> Capacity	Lt	3000	5000	8000	10.000	15.000
6	<b>Boy</b> Length (mm)	A	3020	3270	4370	4700	5220
7	<b>Genişlik</b> Width (mm)	B	1850	2250	2450	2700	2850
8	<b>Yükseklik</b> Height (mm)	E	3150	3200	3545	3545	3860
9	<b>Yerden Pervane Yüksekliği</b> Ground to Paddle Bottom (mm)	G	700-1100	700-1100	700-1100	700-1100	700-1100
10	<b>Ana Motor</b> Main Engine Power	KW	3	4	5,5	5,5	5,5
11	<b>Hidrolik Motor</b> Hydraulic Engine Power	KW	1,1	1,5	1,5	1,5	1,5
12	<b>Toplam Ağırlık</b> Total Weight	Kg	1450	1850	2550	2750	3050



Lütfen yukarıdaki yükleme verilerinin yalnızca gösterge niteliğindeki maksimum değerler olduğunu unutmayın; deri karakteristiğine, kalınlığına, nihai ürün türü ve farklı işlem uygulamalarına bağlı olarak değişebilir. Her bir özel duruma göre özel yükleme verileri oluşturulmalıdır.

Please note that above loading data are only indicative maximum ones; they can vary depending on skin characteristic, thickness, final destination and different processes application. Specific loading data have to be established according to each particular situation.